

Turbo Mixer TBXPro motor, variabel hastighet

Produkt # _____

Modell # _____

Namn # _____

SIS # _____

AIA # _____



602168 (TBXPROVT)

TBX Pro Turboliquidizer,
endast motorenhet, variabel
hastighet, 630-1700varv/min,
380-415V, 3N, 50Hz

Huvudfunktioner

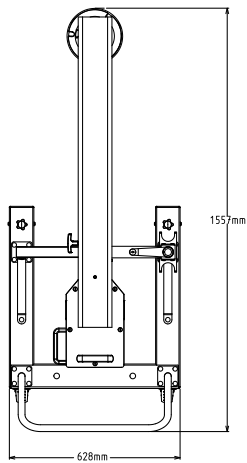
- Turbomixer som används för att mixa, pressa, minska och mosa grönsaker och fisksoppor, frukt och grönsakspuréer, flytande bakverk och såser osv. direkt i kokkärl.
- Utrustnad med handtag för enkel och snabb höjjustering.
- Mixerröret kan enkelt tas bort utan verktyg och kan demonteras: rör, axel, lager och rotor.
- Alla komponenter i kontakt med maten är i rostfritt stål och diskmaskinsäkra. (Förutom kullagret, som behövs rengöras under rinnande vatten för hand.)
- Säkerhetsmekanism som gör att maskinen endast startar i arbetsläget.
- Turbin accelererar vätskeflöde över pumphjulet och ger en större genomströmning och finare malning.
- Inkluderar endast motorbasen. Rör och verktyg beställs separat (se tillval tillbehör).
- För kastruller med upp till 700 liter vätska eller upp till 200 kg potatis.
- För mosad potatis, använd specifikt puréverktyg (se tillbehör).
- Passar alla typer av kärl och höjder, med 3 rörlängder (348 mm / 448 mm / 568 mm) och 4 verktyg för soppa/puré.
- Mycket flexibel med 20 justeringssteg av hastigheten. Exempelvis starta långsamt och öka hastigheten gradvis.

Konstruktion

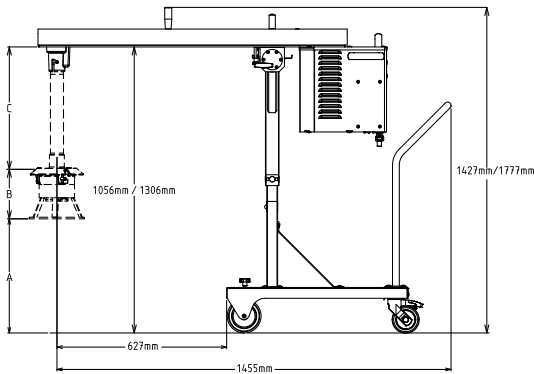
- Tillverkad helt i rostfritt stål för maximal hållbarhet.
- Monterad på mobil vagn i rostfritt stål (4 hjul med bromsar). Förvaringsposition: fäll ner motor/arm för att spara utrymme.
- Vagn med stöd för upp till två rör (med verktyg).
- IP65 vätsketålig kontrollpanel, IP23 i hela maskinen.
- 250mm höjjustering. Olika rörlängder gör det möjligt att anpassa sig till kärlets djup (se tillbehör tillval).
- Alla delar i kontakt med livsmedel överensstämmer med 1935/2004/EG.
- Variabel hastighet: 20-steg från 630 till 1700 vpm.
- Effekt: 1 500 W.
- CE-godkänd (maskindirektiv) med EN-testrapport från tredje part.
- Utrustad med 8 m sladd.

Övriga Tillbehör

Topp

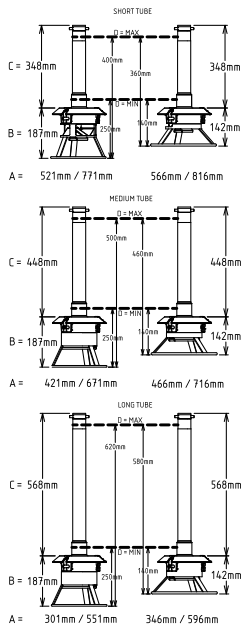


Sida



EI = Elektrisk anslutning

Other



Elektricitet

Spänning:	602168 (TBXPROVT)	380-480V/3 ph/50-60 Hz
Effekt, max:		1.5 kW
Total watt:		1.5 kW
Stickkontakt typ:		Kabel utan stickpropp

Viktig information

Ytermått, bredd	628 mm
Ytermått, djup	1556 mm
Ytermått, höjd	1122 mm
Nettovikt:	80 kg
Fraktvikt:	94 kg
Höjjustering:	1122/1372 mm
Certifiering	UKCA;CE
IP-klassning:	IP23
Antal hastigheter	ISO 9001; ISO 14001
Rotationshastighet:	